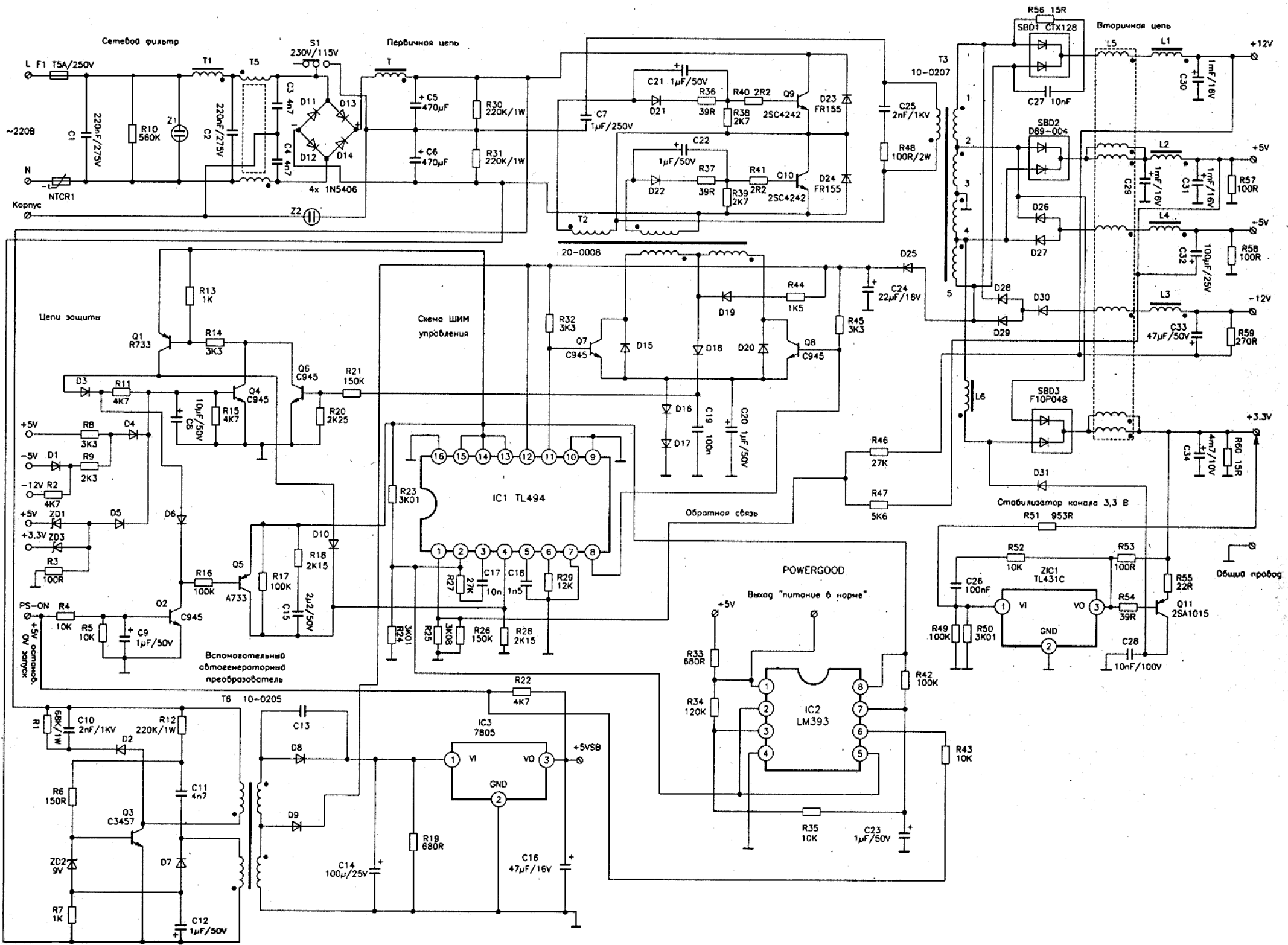


ATX 250 SG6105

KS98@EMAIL.RU
KM450@MAIL.RU



Сетевой фильтр

Первичная цепь

Вторичная цепь

Цепи защиты

Схема ШИМ управления

Обратная связь

Вспомогательный автогенераторный преобразователь

POWERGOOD

Стабилизатор канала 3,3 В

Общий пробег

Выход "питание в норме"

